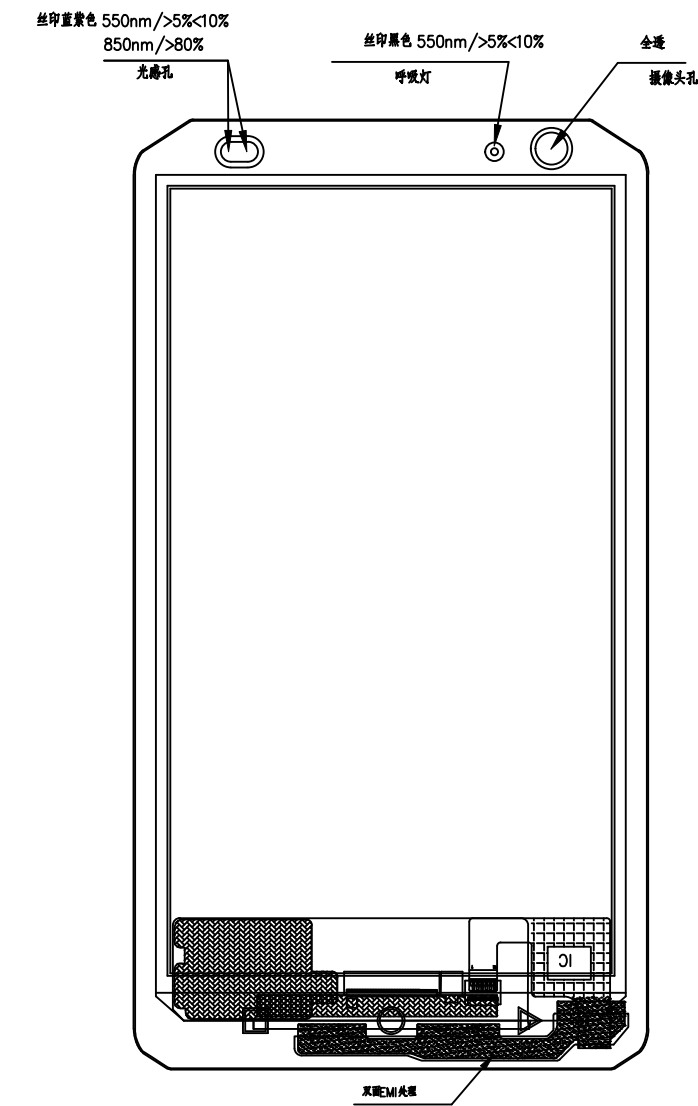
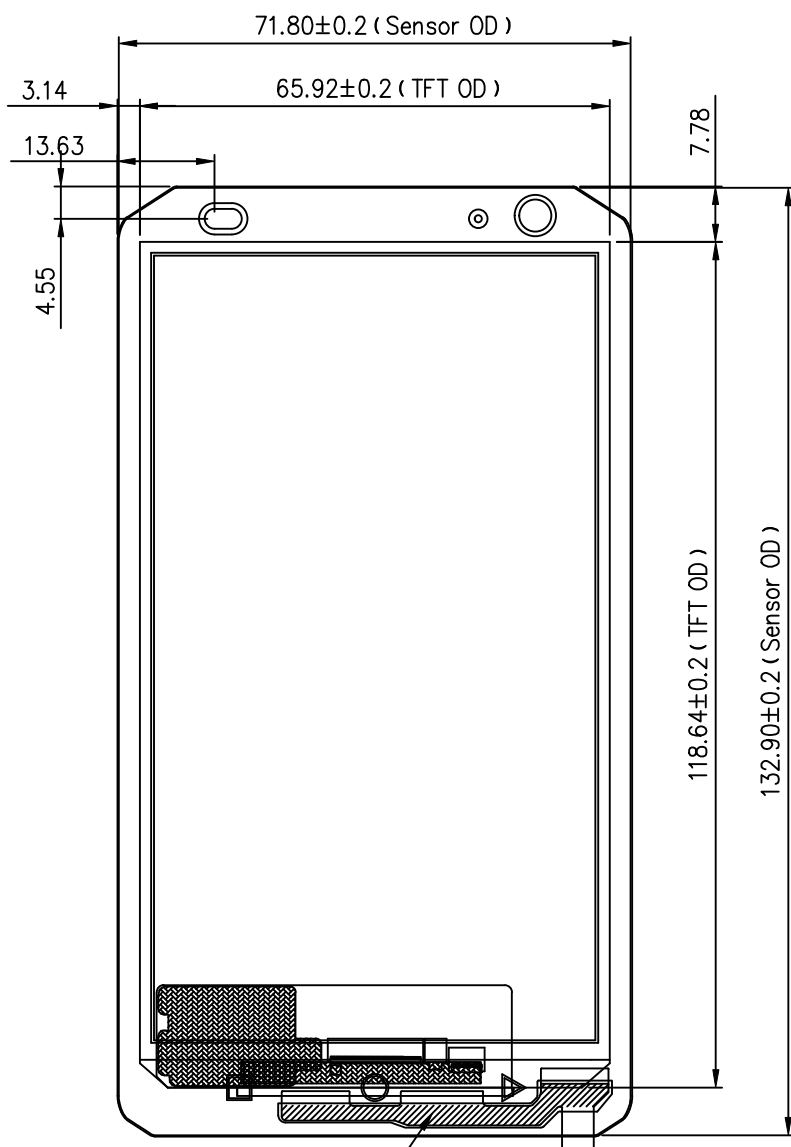
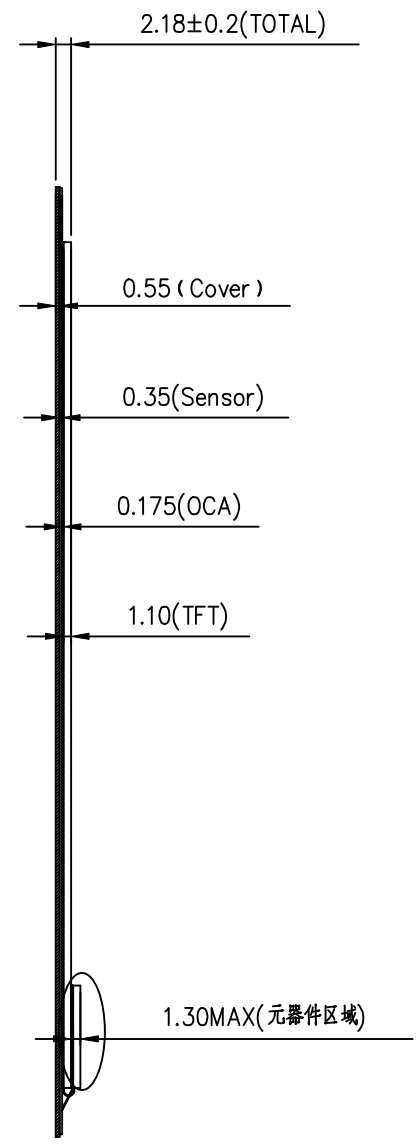
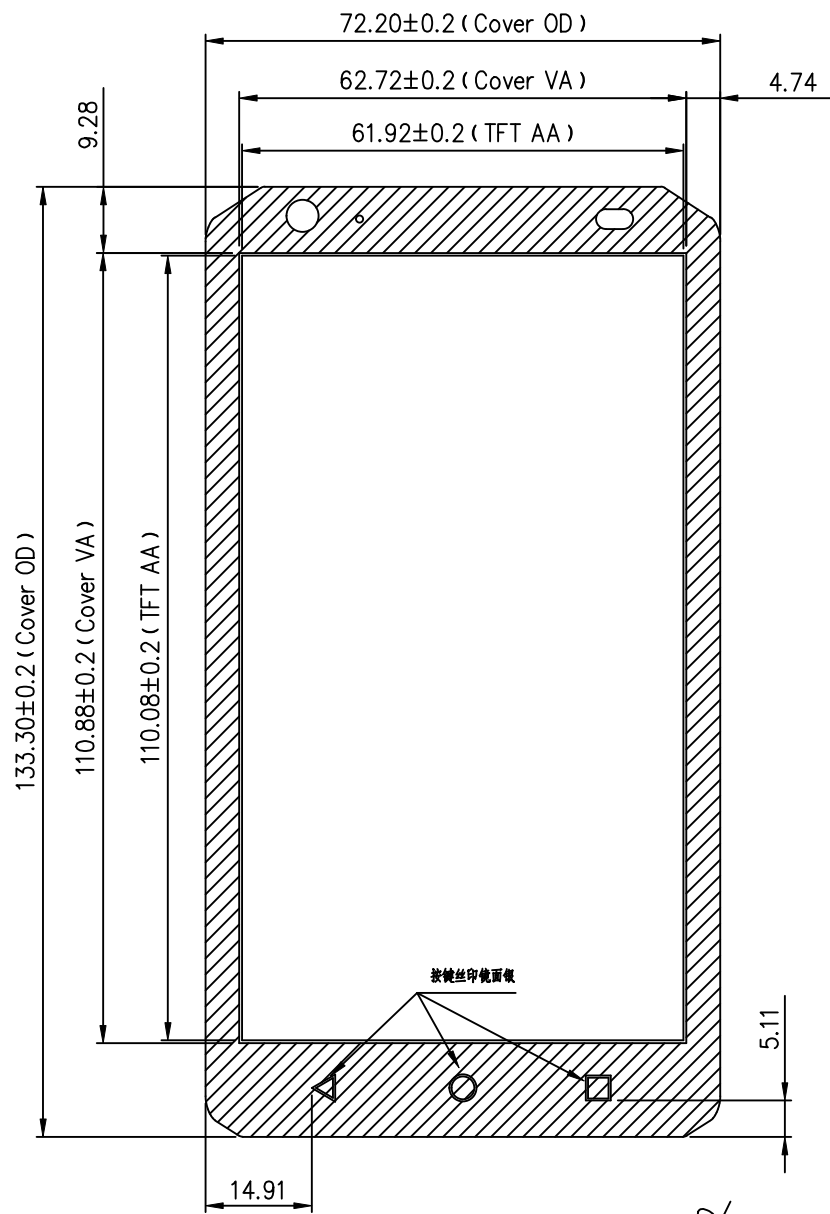


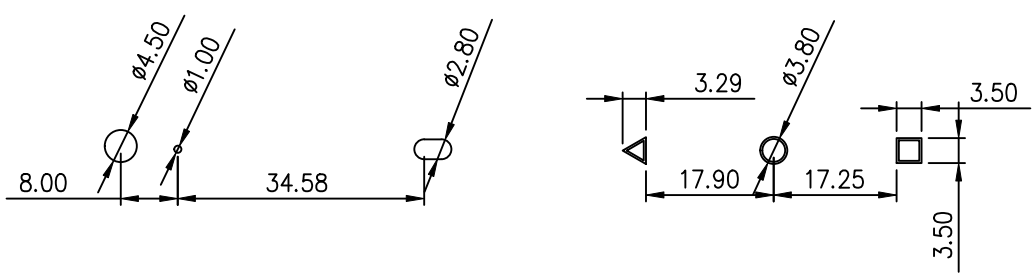
禁止使用ROHS有害物质

标记	修改内容	制图	变更日期
△			
△			



PIN	NAME
1	GND
2	NC
3	TP-RESX
4	TP-SCL
5	TP-SDA
6	TP-INT
7	TP-VDDI
8	TP-VCC
9	NC
10	VCI
11	GND
12	D3N
13	D3P
14	GND
15	D0N
16	D0P
17	GND
18	CKN
19	CKP
20	GND
21	D1N
22	D1P
23	GND
24	D2N
25	D2P
26	GND
27	VDDI
28	RESX
29	TE
30	DTP_PWR
31	NC
32	NC
33	NC
34	VBAT
35	VBAT
36	VBAT
37	VBAT
38	VBAT
39	GND

TP表面丝印区域 黑色



Front view

Side view

Back view

技术参数		TP PIN	
1. 接口方式:	I2C	7. 湿度范围:	45~85%RH
2. 产品结构:	G+F+F+TFT (全贴合)	8. 透过率:	>85%
3. I C 方案:	GT5688	9. 表面硬度:	>6H, 表面AF处理
4. 钢化强度:	64G钢化, 35CM高度, 中心距1.8mm	10. 工作环境:	-20℃~+70℃, <85%RH
5. 触控点数:	5点	11. 储存环境:	-30℃~+70℃, <85%RH
6. 输入电压:	3.3V/1.8V	12. 未标注尺寸公差按±0.2	
		1	GND
		2	VDD3.3V
		3	VDD1.8V
		4	GND
		5	GND
		6	NC
		7	GND
		8	INT1.8V
		9	SCL1.8V
		10	SDA1.8V
		11	RST1.8V
		12	GND

杭州宏泉科技有限公司

GraHowlet Technology CO.,Ltd

产品型号	HX0501802			视图方向		单位	MM
版本号	V1.0	设计	LUO	日期	2018-7-10	版次	A1
客户编号		核准	HBZ	日期	2018-7-12	比例	1:1